

产品特点

Product characteristics

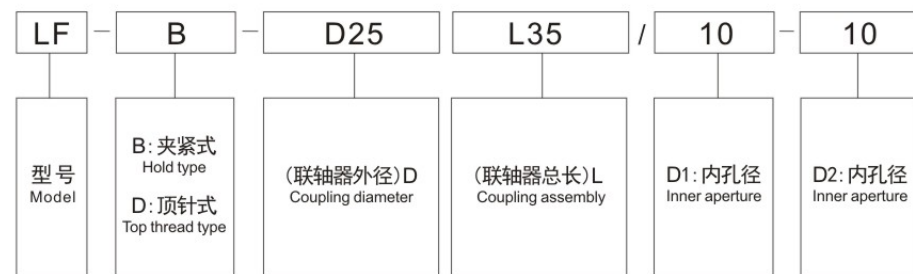
- 紧固型时，可在低扭矩状态下实现零背隙扭矩传递
- 简易拆装型时，可简单进行轴套的安装、拆卸
- 优异的弹性效果，可吸收振动、偏心及偏角
- 具有电气绝缘性
- 弹性间隔体的硬度有3种，可根据使用条件选择扭矩、误差调整量等

用途 xy轴滑台 / 分度台 / 机床 / 注塑成型机 / 搬运设备 / 点胶机



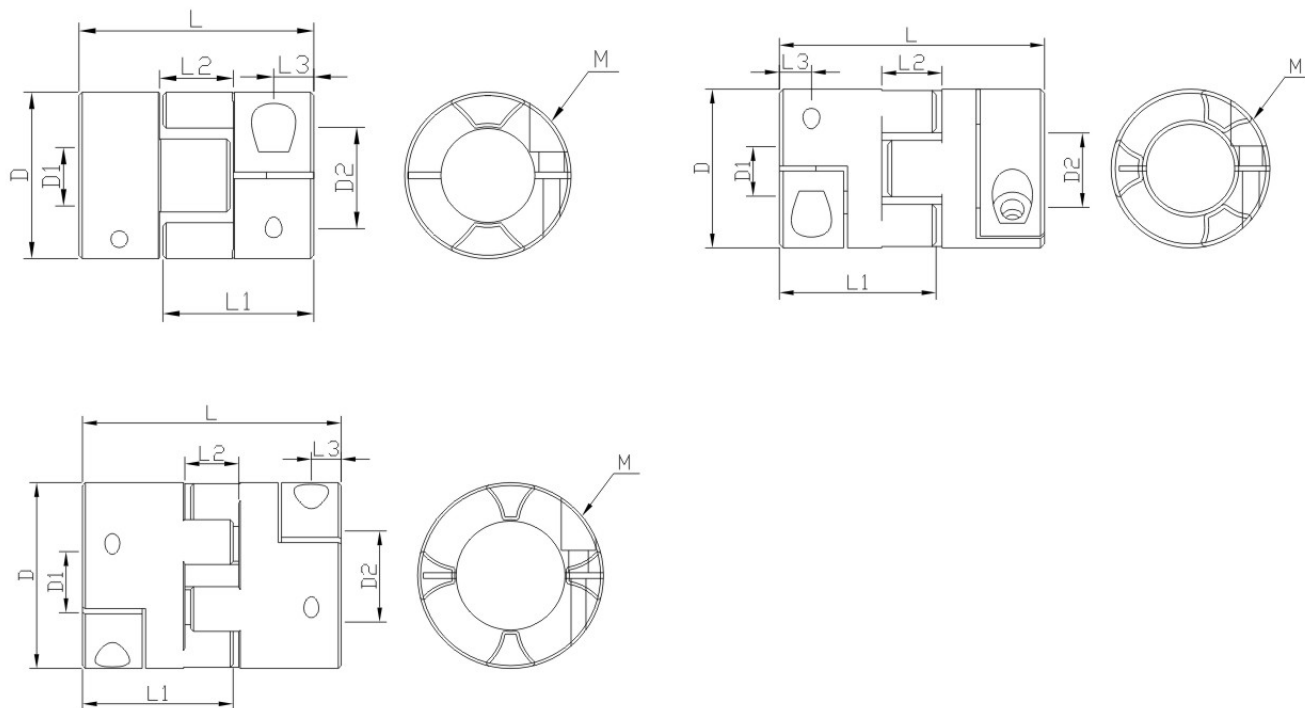
型号说明

Model description



产品尺寸

Product size



尺寸对照表

Size control table

型号	D (mm)	L (mm)	D1-D2 (mm)	M (mm)	L1 (mm)	L2 (mm)	L3 (mm)	螺丝紧固扭矩力 (n.m)
LF-B-D14L22(2爪)	14	22	3-6	M2.5	14	7	3.5	0.5
LF-B-D20L25(2爪)	20	25	4-10	M3.0	16.5	8.8	4	1
LF-B-D20L30(2爪)	20	30	4-10	M3.0	19	8.8	5	1
LF-B-D25L30(2爪)	25	30	5-14	M3.0	20	10.5	4.75	2
LF-B-D25L35(2爪)	25	35	5-14	M3.0	22.5	11	6	2
LF-B-D30L35(2/3爪)	30	35	6-16	M4.0	22.5	11	5.5	2.5
LF-B-D30L40(2/3爪)	30	40	6-16	M4.0	25	11	6.75	2.5
LF-B-D35L50(3爪)	35	50	8-20	M4.0	30.5	13	7	3
LF-B-D35L60(3爪)	35	60	8-20	M4.0	35.5	13	7	3
LF-B-D40L50(3爪)	40	50	8-22	M5.0	31	15	8.75	4
LF-B-D40L55(3爪)	40	55	8-22	M5.0	33.5	15	7	4
LF-B-D40L66(3爪)	40	66	8-22	M5.0	39	15	8	4
LF-B-D40L78(3爪)	40	78	8-22	M5.0	45	15	8.75	4
LF-B-D45L66(3爪)	45	66	10-25	M5.0	39.5	16	8	4
LF-B-D45L78(3爪)	45	78	10-25	M5.0	45.5	16	8	4
LF-B-D55L66(4爪)	55	66	10-30	M6.0	40	16	10	8
LF-B-D55L78(4爪)	55	78	10-30	M6.0	46	16	10	8
LF-B-D65L90(4爪)	65	90	12-38	M8.0	52.5	18.8	10.5	16
LF-B-D80L115(4爪)	80	115	14-45	M8.0	66.5	22	13	16
LF-B-D95L126(4爪)	95	126	16-55	M10.0	73	24	14	40
LF-B-D105L140(4爪)	105	140	18-60	M10.0	81	26	20	40

技术参数

Technical parameter

型号	最大轴孔 (mm)	额定扭矩 (n.m)	最大扭矩 (n.m)	最高转速 (rpm)	惯性力矩 (kg.m ²)	容许偏心 (mm)	容许偏角 (°)	重量 (g)
LF-B-D14L22(2爪)	6	1.2	2.4	40000	1.9*10 ⁻⁷	0.1	1	10
LF-B-D20L25(2爪)	10	3	6	28000	1.0*10 ⁻⁶	0.15	1	15
LF-B-D20L30(2爪)	10	3	6	28000	1.0*10 ⁻⁶	0.15	1	19
LF-B-D25L30(2爪)	14	4.8	9.6	20000	2.0*10 ⁻⁶	0.15	1	33
LF-B-D25L35(2爪)	14	4.8	9.6	20000	2.0*10 ⁻⁶	0.15	1	45
LF-B-D30L35(2爪)	16	7.4	14.8	18000	6.0*10 ⁻⁶	0.15	1	50
LF-B-D30L40(2爪)	16	7.4	14.8	18000	6.0*10 ⁻⁶	0.15	1	60
LF-B-D30L35(3爪)	16	8	16	18000	6.0*10 ⁻⁶	0.15	1	50
LF-B-D30L40(3爪)	16	8	16	18000	6.0*10 ⁻⁶	0.15	1	60
LF-B-D35L50(3爪)	20	9	18	15000	1.0*10 ⁻⁵	0.15	1	80
LF-B-D35L60(3爪)	20	9	18	15000	1.0*10 ⁻⁵	0.15	1	100
LF-B-D40L50(3爪)	22	10	20	12000	3.6*10 ⁻⁵	0.15	1	120
LF-B-D40L55(3爪)	22	10	20	12000	3.6*10 ⁻⁵	0.15	1	140
LF-B-D40L66(3爪)	22	10	20	12000	3.6*10 ⁻⁵	0.15	1	160
LF-B-D40L78(3爪)	22	10	20	12000	3.6*10 ⁻⁵	0.15	1	190
LF-B-D45L66(3爪)	25	15	30	10000	7.2*10 ⁻⁵	0.15	1	220
LF-B-D45L78(3爪)	25	15	30	10000	7.2*10 ⁻⁵	0.15	1	240
LF-B-D55L66(4爪)	30	35	70	9000	1.6*10 ⁻⁴	0.15	1	300
LF-B-D55L78(4爪)	30	35	70	9000	1.6*10 ⁻⁴	0.15	1	350
LF-B-D65L90(4爪)	38	95	190	8000	3.5*10 ⁻⁴	0.15	1	550
LF-B-D80L115(4爪)	45	190	380	7000	1.0*10 ⁻³	0.15	1	900
LF-B-D95L126(4爪)	55	265	530	5000	2.3*10 ⁻³	0.15	1	1300
LF-B-D105L140(4爪)	60	420	840	3400	3.2*10 ⁻³	0.15	1	2000